

Istruzioni di installazione e ricarica

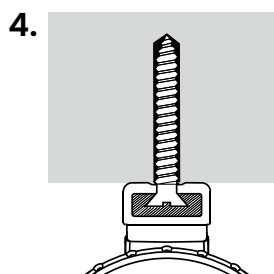
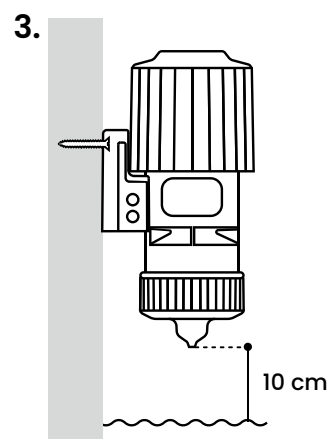
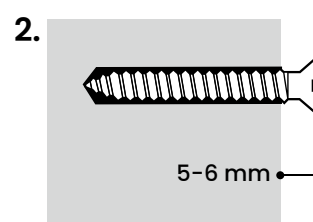
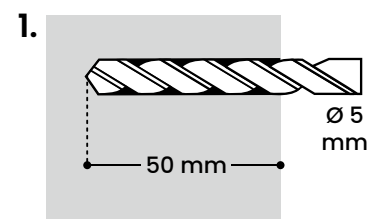


MOSKYP®

Mosquito free. Battery free.

1. Sollevare il coperchio del tombino.
2. Scegliere una delle pareti interne del tombino da forare, assicurandosi che il posizionamento del dispositivo non ostacoli la chiusura del coperchio superiore e che la parte inferiore del dispositivo, dove si trova l'erogatore, sia posizionata sopra lo specchio d'acqua.
3. Con un trapano a percussione e punta di 5 mm di diametro forare la parete scelta fino a una profondità di 50 mm (figura 1). Tenere in considerazione che, una volta installato, l'ugello erogatore del dispositivo dovrà avere una distanza sufficiente affinché non entri in contatto con l'acqua, si consiglia 10 cm tra l'ugello e la superficie dell'acqua (figura 3).
4. Avvitare la vite in dotazione utilizzando il trapano in modalità avvitatore. Avvitare la vite fino a che la testa della stessa si trovi a 5-6 mm dalla parete muraria (figura 2).
5. Svitare il tappo superiore del dispositivo e versare lentamente nel serbatoio il prodotto Mosquitorex® abbinato alla confezione, con un dosaggio iniziale di 160 ml.
6. Dopo aver versato il liquido, la sfera contenuta nel serbatoio inferiore risalirà fino a chiudere il serbatoio. Attendere alcuni secondi, finché non saranno più presenti bolle d'aria. Utilizzando un utensile pulito (ad esempio un cacciavite), premere delicatamente sulla sfera per alcuni secondi per facilitare la fuoriuscita di bolle residue dal serbatoio inferiore.
La presenza di bolle all'interno inibisce il corretto funzionamento. Una volta terminata l'operazione, richiudere il tappo serrandolo bene. Infine, versare qualche goccia di Mosquitorex® sulla superficie dell'acqua nel tombino per creare una pellicola oleosa iniziale che sarà mantenuta dall'erogazione automatica del dispositivo Moskyp®.
7. Mantenendo il dispositivo in posizione verticale, fissarlo saldamente inserendo l'asola nel corpo del dispositivo, sulla vite appena inserita nella parete (figura 4).
8. Assicurarsi che il dispositivo sia ben saldo. In caso contrario, regolare la vite svitandola o avvitandola leggermente, in modo da incastrare il dispositivo in modo stabile. Richiudere il coperchio del tombino.
9. Per la **ricarica ripetere i passaggi 1, 5, 6, 7 e 8**. La ricarica va effettuata annualmente all'inizio della stagione **con 100 ml di Mosquitorex®**.

N.B. Assicurarsi che il tombino sia pulito da foglie secche e altri detriti. Questo è fondamentale per garantire che Mosquitorex® possa creare correttamente la pellicola oleosa sulla superficie dell'acqua.



Mosquitorex® è un prodotto
newpharm

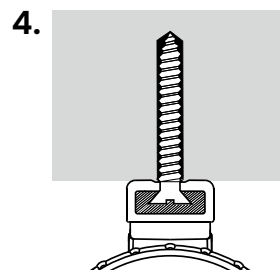
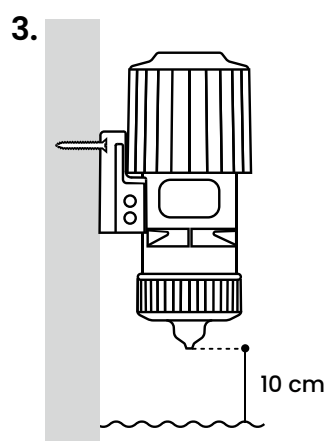
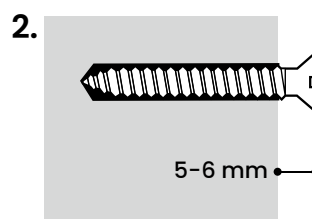
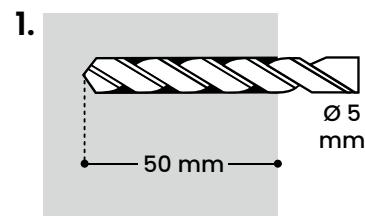
Installation and Refilling Instructions

1. Lift the manhole cover.
2. Choose one of the inner walls of the manhole to drill, ensuring the device's position does not obstruct the closing of the top cover and that the lower part of the device, where the dispenser is located, remains above the water surface.
3. Using a hammer drill with a 5 mm bit, drill the selected wall to a depth of 50 mm (Figure 1). Keep in mind that, once installed, the device's dispensing nozzle must remain at a sufficient distance to avoid contact with the water; 10 cm between the nozzle and the water surface is recommended (Figure 3).
4. Screw in the supplied screw using the drill in screwdriver mode. Insert the screw until its head is 5–6 mm away from the wall surface (Figure 2).
5. Unscrew the device's top cap and slowly pour into the tank the Mosquitorex® product included in the package, with an initial dose of 160 ml.
6. After pouring the liquid, the ball inside the lower tank will rise and seal the chamber. Wait a few seconds until no more air bubbles are visible. Using a clean tool (e.g., a screwdriver), gently press the ball for a few seconds to help release any remaining bubbles from the lower tank. **The presence of air bubbles inhibits correct operation.** Once finished, close the cap tightly. Finally, pour a few drops of Mosquitorex® onto the water surface inside the manhole to create an initial oily film that will be maintained by the automatic dispensing of the MosKyp® device.
7. Keeping the device upright, secure it firmly by inserting the device's slot onto the screw previously anchored in the wall (Figure 4).
8. Make sure the device is firmly fixed. If not, adjust the screw by slightly tightening or loosening it so the device can lock into place securely. Close the manhole cover.
9. For **refilling, repeat steps 1, 5, 6, 7, and 8.** Refilling must be done annually at the beginning of the season **with 100 ml of Mosquitorex®.**

Note: Make sure the manhole is free of dry leaves and other debris. This is essential to allow Mosquitorex® to form the oily film correctly on the water surface.



MOSKYP®
Mosquito free. Battery free.



Mosquitorex® product by
newpharm

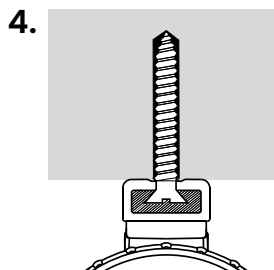
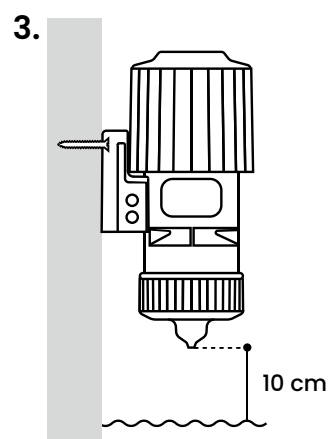
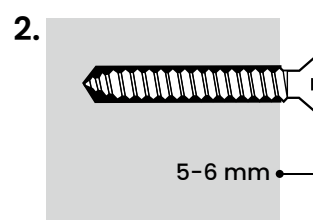
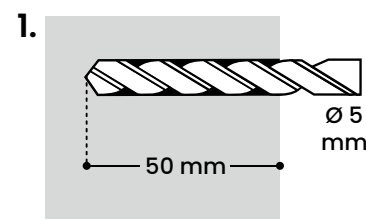
Instructions d'installation et de recharge



MOSKYP®
Mosquito free. Battery free.

1. Soulever le couvercle du regard.
2. Choisir une paroi interne à percer, en veillant à ce que la position de l'appareil n'empêche pas la fermeture du couvercle supérieur et que la partie inférieure de l'appareil, où se trouve le diffuseur, soit placée au-dessus du niveau de l'eau.
3. À l'aide d'une perceuse à percussion avec un foret de 5 mm, percer la paroi choisie sur une profondeur de 50 mm (figure 1). Gardez à l'esprit qu'une fois installé, la buse de diffusion doit rester suffisamment éloignée de l'eau ; une distance de 10 cm entre la buse et la surface de l'eau est recommandée (figure 3).
4. Visser la vis fournie en utilisant la perceuse en mode vissage. Visser jusqu'à ce que la tête de la vis soit à 5-6 mm de la paroi (figure 2).
5. Dévisser le capuchon supérieur de l'appareil et verser lentement dans le réservoir le produit Mosquitorex® fourni, avec une dose initiale de 160 ml.
6. Après avoir versé le liquide, la bille contenue dans le réservoir inférieur remontera jusqu'à fermer la chambre. Attendre quelques secondes, jusqu'à ce qu'il n'y ait plus de bulles d'air. À l'aide d'un outil propre (par exemple un tournevis), appuyer délicatement sur la bille pendant quelques secondes pour faciliter l'évacuation des bulles restantes du réservoir inférieur. **La présence de bulles empêche le bon fonctionnement.** Une fois l'opération terminée, refermer soigneusement le capuchon. Enfin, verser quelques gouttes de Mosquitorex® sur la surface de l'eau dans le regard pour créer un film huileux initial qui sera ensuite maintenu par la diffusion automatique du dispositif Moskyp®.
7. En maintenant l'appareil en position verticale, le fixer fermement en insérant son œillet sur la vis précédemment installée dans la paroi (figure 4).
8. Vérifier que l'appareil soit bien fixé. Sinon, ajuster la vis en la resserrant ou en la desserrant légèrement afin de bloquer l'appareil de manière stable. Refermer le couvercle du regard.
9. Pour la **recharge, répéter les étapes 1, 5, 6, 7 et 8.** La recharge doit être effectuée chaque année au début de la saison **avec 100 ml de Mosquitorex®.**

N.B. S'assurer que le regard soit propre, sans feuilles sèches ni autres débris. Cela est essentiel pour permettre à Mosquitorex® de créer correctement le film huileux à la surface de l'eau.



Mosquitorex® est un produit
newpharm

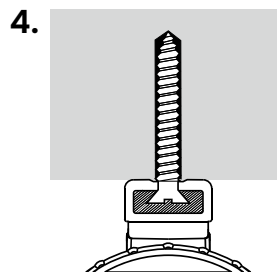
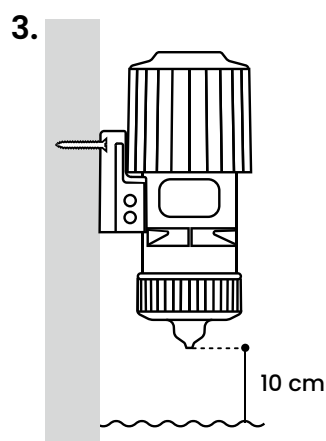
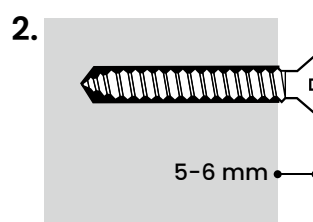
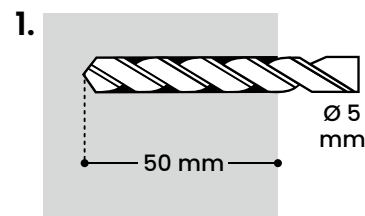
Instrucciones de instalación y recarga



MOSKYP[®]
Mosquito free. Battery free.

1. Levantar la tapa del registro
2. Elegir una de las paredes internas del registro para perforar, asegurándose de que la posición del dispositivo no impida el cierre de la tapa superior y de que la parte inferior del dispositivo, donde se encuentra el dispensador, quede situada por encima del nivel del agua.
3. Con un taladro percutor y una broca de 5 mm, perforar la pared elegida hasta una profundidad de 50 mm (figura 1). Tenga en cuenta que, una vez instalado, la boquilla dispensadora debe quedar a suficiente distancia para evitar el contacto con el agua; se recomiendan 10 cm entre la boquilla y la superficie del agua (figura 3).
4. Atornillar el tornillo suministrado utilizando el taladro en modo destornillador. Atornillar hasta que la cabeza quede a 5–6 mm de la pared (figura 2).
5. Desenroscar el tapón superior del dispositivo y verter lentamente en el depósito el producto Mosquitorex[®] incluido en el paquete, con una dosis inicial de 160 ml.
6. Después de verter el líquido, la esfera contenida en el depósito inferior ascenderá hasta cerrar la cámara. Esperar unos segundos hasta que no queden burbujas de aire visibles. Con una herramienta limpia (por ejemplo un destornillador), presionar suavemente la esfera durante unos segundos para facilitar la salida de las burbujas residuales del depósito inferior. **La presencia de burbujas impide el funcionamiento correcto.** Una vez finalizada la operación, cerrar bien el tapón. Por último, verter unas gotas de Mosquitorex[®] sobre la superficie del agua del registro para crear una película oleosa inicial que será mantenida por la dispensación automática del dispositivo Moskyp[®].
7. Manteniendo el dispositivo en posición vertical, fijarlo firmemente colocando su ranura sobre el tornillo previamente insertado en la pared (figura 4).
8. Asegurarse de que el dispositivo esté bien fijado. De lo contrario, ajustar el tornillo aflojándolo o apretándolo ligeramente para encajar el dispositivo de manera estable. Cerrar la tapa del registro.
9. Para la **recarga, repetir los pasos 1, 5, 6, 7 y 8.** La recarga debe realizarse anualmente al inicio de la temporada con 100 ml de Mosquitorex[®].

Nota: Asegúrese de que el registro esté limpio de hojas secas y otros residuos. Esto es esencial para que Mosquitorex[®] forme correctamente la película oleosa en la superficie del agua.



Mosquitorex[®] est un produit
newpharm